

INFORMATIONS GENERALES

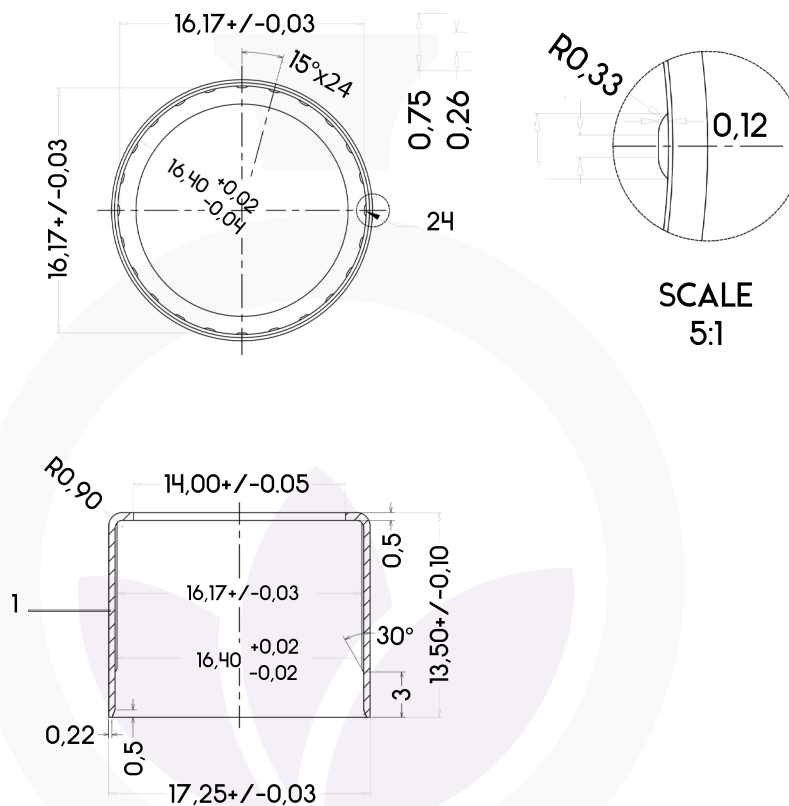
PLANS 2D/3D

Produit :

Cache pompe en aluminium
 Argent brillant FEA 15
 Hauteur 13.5 mm
 Perçage : 14 mm

Product :

Aluminium collar
 Shiny silver FEA 15
 Straight collar (no groove)
 D * H: 17.25 * 13.5 mm



N	Material
1	Aluminium

